

Altezza H (mm)	Codice *	Interasse I (mm)	Peso Kg a vuoto	Capacità L	Resa Δt 50 °C 75/65-20		Resa Δt 40 °C	Resa Δt 30 °C	Resa Δt 20 °C	Esp. n
					W	Kcal/h				
300	0Qf030300xyAACO	230	0,5	0,6	<b>33,1</b>	28,5	25,0	17,5	10,3	1,249
400	0Qf030400xyAACO	330	0,8	0,7	<b>42,3</b>	36,4	32,0	22,3	13,1	1,254
500	0Qf030500xyAACO	430	1,0	0,8	<b>51,6</b>	44,4	39,0	27,1	15,9	1,258
600	0Qf030600xyAACO	530	1,3	1,0	<b>60,8</b>	52,3	45,9	31,9	18,6	1,263
750	0Qf030750xyAACO	680	1,4	1,1	<b>74,5</b>	64,1	56,1	38,9	22,6	1,270
800	0Qf030800xyAACO	730	1,8	1,2	<b>79,1</b>	68,0	59,5	41,3	24,0	1,272
900	0Qf030900xyAACO	830	1,7	1,3	<b>88,2</b>	75,8	66,3	45,9	26,6	1,277
1000	0Qf031000xyAACO	930	2,1	1,4	<b>97,4</b>	83,7	73,2	50,6	29,3	1,281
1200	0Qf031200xyAACO	1.130	2,5	1,6	<b>116,0</b>	99,7	87,0	60,0	34,6	1,290
1500	0Qf031500xyAACO	1.430	2,7	2,0	<b>144,4</b>	124,2	108,0	74,3	42,6	1,302
1800	0Qf031800xyAACO	1.730	3,3	2,3	<b>173,6</b>	149,3	129,5	88,7	50,6	1,315
2000	0Qf032000xyAACO	1.930	4,0	2,6	<b>193,7</b>	166,6	144,5	99,0	56,5	1,313
2200	0Qf032200xyAACO	2.130	4,4	2,8	<b>214,2</b>	184,2	159,9	109,6	62,7	1,311
2500	0Qf032500xyAACO	2.430	4,8	3,2	<b>246,0</b>	211,5	183,7	126,1	72,2	1,308
2800	0Qf032800xyAACO	2.730	5,3	3,6	<b>279,0</b>	239,9	208,5	143,2	82,1	1,305
3000	0Qf033000xyAACO	2.930	6,0	3,8	<b>301,8</b>	259,5	225,7	155,1	88,9	1,303

\* Per la corretta compilazione del codice è da determinare il colore {f}, il numero di elementi {xy}, gli attacchi {AA} e la configurazione {C}; per l'esatta determinazione vedere la pagina Il Codice Multicolonna e seguenti.

I dati si riferiscono ad un singolo elemento. Le lunghezze disponibili e il numero massimo di elementi per ogni altezza e i valori di resa sono nella tabella alle pagine successive.

Per colorati vedere Informazioni Generali.

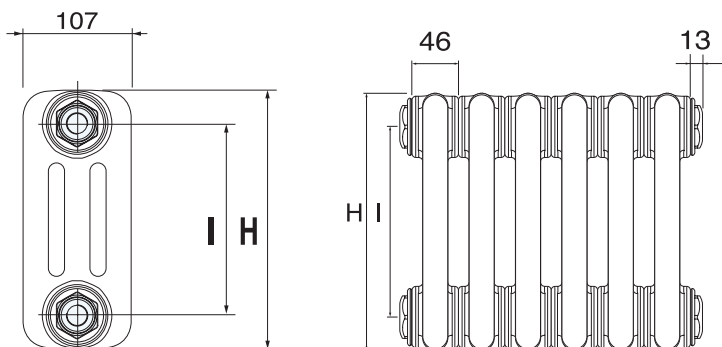
SPECIFICHE TECNICHE

### Attacchi

Quattro attacchi da 1/2" sui lati del radiatore, un tappo cieco da 1/2" premontato. Le altre configurazioni possibili si trovano nella pagina dedicata. Non è possibile rimuovere le riduzioni senza danneggiare il radiatore.

### Mensole

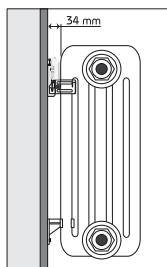
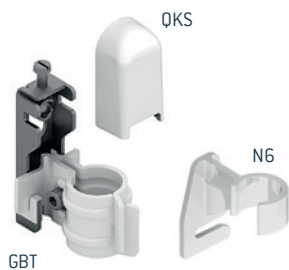
Le mensole sono da ordinare separatamente. I radiatori multicolonna non presentano di serie le mensole di installazione.



ACCESSORI

### Mensole dedicate per Multicolonna 3

(Altre mensole nella sezione accessori Multicolonna)

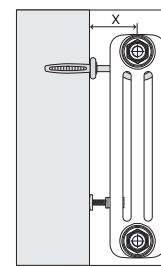


Distanza da muro con GBT



**Mensole R12V**  
Bianco: cod. 550Q001700 (2 pz. a confezione)

**Distanziatore N5**  
Bianco: cod. 550Q000900 (1 pz. a confezione)



x = 80-110 mm con R12V



**PGT60**  
H da pavimento regolabile 120-175 mm

**Mensola dedicata GBT incluso N6 e QKS**  
Bianco: cod. 550Q040000 (2 GBT, 2 N6, 2 QKS a confezione)

Colorato: cod. 550Q061000 (2 GBT, 2 N6, 2 QKS a confezione)

Bianco: cod. 550Q030000 (3 GBT, 2 N6, 3 QKS a confezione)

Colorato: cod. 550Q071000 (3 GBT, 2 N6, 3 QKS a confezione)

**Piedino PGT60 incluso di copripiedino**  
Bianco: cod. 550Q003600 (2 pz. a confezione)

3

COLONNE



### **SICUREZZA**

- Pressione d'esercizio 10 bar
- Pressione di prova 13 bar
- Temperatura massima d'esercizio 110° C

### **Lunghezze possibili e nipplatura**

Possono essere ordinati Multicolonna con un numero massimo di elementi pari a 20-60 a seconda dell'altezza dell'elemento (vedere tabella altezze/lunghezze alla pagina successiva).

Radiatori con un numero maggiore di elementi vengono realizzati direttamente in cantiere tramite nipplatura di batterie con numero inferiore di elementi. Nella fornitura possono essere inclusi su richiesta nipple da 1" ¼, guarnizioni e attacchi con riduzioni standard da ½" o altri attacchi secondo quanto specificato nella sezione "Il codice Multicolonna".

### **Certificazioni e marchi di conformità**

I radiatori Multicolonna godono del marchio di conformità europea CE e rispettano le specifiche richieste dalla norma francese NF ([www.certita.fr](http://www.certita.fr)).

Tutte le rese termiche esposte sono misurate e certificate in base alla norma europea EN 442.

### **Imballo**

Ogni radiatore DL Radiators è imballato individualmente con un imballo speciale in polistirolo e rivestito con un foglio di plastica termoretraibile.

L'imballo può essere utilizzato in cantiere fino al momento del collaudo dell'intero impianto; a lavori ultimati lo si può eliminare completamente.

Il foglio di istruzioni all'interno contiene informazioni importanti sull'installazione, gli attacchi e le precauzioni d'uso.

Altezza			300	400	500	600	750	800	900	1000
Numero massimo di elementi			60	60	60	60	55	55	55	55
Lunghezza (mm)	92	W	66	85	103	122	149	158	176	195
Elementi (n)	2									
Lunghezza (mm)	138	W	99	127	155	182	224	237	265	292
Elementi (n)	3									
Lunghezza (mm)	184	W	132	169	206	243	298	316	353	390
Elementi (n)	4									
Lunghezza (mm)	230	W	166	212	258	304	373	395	441	487
Elementi (n)	5									
Lunghezza (mm)	276	W	199	254	310	365	447	474	529	584
Elementi (n)	6									
Lunghezza (mm)	322	W	232	296	361	426	522	553	617	682
Elementi (n)	7									
Lunghezza (mm)	368	W	265	338	413	486	596	633	706	779
Elementi (n)	8									
Lunghezza (mm)	414	W	298	381	464	547	671	712	794	877
Elementi (n)	9									
Lunghezza (mm)	460	W	331	423	516	608	745	791	882	974
Elementi (n)	10									
Lunghezza (mm)	506	W	364	465	568	669	820	870	970	1.071
Elementi (n)	11									
Lunghezza (mm)	552	W	397	508	619	730	894	949	1.058	1.169
Elementi (n)	12									
Lunghezza (mm)	598	W	430	550	671	790	969	1.028	1.147	1.266
Elementi (n)	13									
Lunghezza (mm)	644	W	463	592	722	851	1.043	1.107	1.235	1.364
Elementi (n)	14									
Lunghezza (mm)	690	W	497	635	774	912	1.118	1.186	1.323	1.461
Elementi (n)	15									
Lunghezza (mm)	736	W	530	677	826	973	1.192	1.265	1.411	1.558
Elementi (n)	16									
Lunghezza (mm)	782	W	563	719	877	1.034	1.267	1.344	1.499	1.656
Elementi (n)	17									
Lunghezza (mm)	828	W	596	761	929	1.094	1.341	1.423	1.588	1.753
Elementi (n)	18									
Lunghezza (mm)	874	W	629	804	980	1.155	1.416	1.502	1.676	1.851
Elementi (n)	19									
Lunghezza (mm)	920	W	662	846	1.032	1.216	1.490	1.581	1.764	1.948
Elementi (n)	20									
Lunghezza (mm)	966	W	695	888	1.084	1.277	1.565	1.660	1.852	2.045
Elementi (n)	21									
Lunghezza (mm)	1012	W	728	931	1.135	1.338	1.639	1.740	1.940	2.143
Elementi (n)	22									
Lunghezza (mm)	1058	W	761	973	1.187	1.398	1.714	1.819	2.029	2.240
Elementi (n)	23									
Lunghezza (mm)	1104	W	794	1.015	1.238	1.459	1.788	1.898	2.117	2.338
Elementi (n)	24									
Lunghezza (mm)	1150	W	828	1.058	1.290	1.520	1.863	1.977	2.205	2.435
Elementi (n)	25									
Lunghezza (mm)	1196	W	861	1.100	1.342	1.581	1.937	2.056	2.293	2.532
Elementi (n)	26									
Lunghezza (mm)	1242	W	894	1.142	1.393	1.642	2.012	2.135	2.381	2.630
Elementi (n)	27									
Lunghezza (mm)	1288	W	927	1.184	1.445	1.702	2.086	2.214	2.470	2.727
Elementi (n)	28									
Lunghezza (mm)	1334	W	960	1.227	1.496	1.763	2.161	2.293	2.558	2.825
Elementi (n)	29									
Lunghezza (mm)	1380	W	993	1.269	1.548	1.824	2.235	2.372	2.646	2.922
Elementi (n)	30									
Lunghezza (mm)	1426	W	1.026	1.311	1.600	1.885	2.310	2.451	2.734	3.019
Elementi (n)	31									
Lunghezza (mm)	1472	W	1.059	1.354	1.651	1.946	2.384	2.530	2.822	3.117
Elementi (n)	32									
Lunghezza (mm)	1518	W	1.092	1.396	1.703	2.006	2.459	2.609	2.911	3.214
Elementi (n)	33									
Lunghezza (mm)	1564	W	1.125	1.438	1.754	2.067	2.533	2.688	2.999	3.312
Elementi (n)	34									
Lunghezza (mm)	1610	W	1.159	1.481	1.806	2.128	2.608	2.767	3.087	3.409
Elementi (n)	35									
Lunghezza (mm)	1656	W	1.192	1.523	1.858	2.189	2.682	2.847	3.175	3.506
Elementi (n)	36									

1200	1500	1800	2000	2200	2500	2800	3000	Altezza		
<b>30</b>	<b>30</b>	<b>30</b>	<b>30</b>	<b>30</b>	<b>20</b>	<b>20</b>	<b>20</b>	Numero massimo di elementi		
232	289	347	387	428	492	558	604	W	<b>92</b>	Lunghezza (mm)
									2	Elementi (n)
348	433	521	581	643	738	837	905	W	<b>138</b>	Lunghezza (mm)
									3	Elementi (n)
464	578	694	775	857	984	1.116	1.207	W	<b>184</b>	Lunghezza (mm)
									4	Elementi (n)
580	722	868	969	1.071	1.230	1.395	1.509	W	<b>230</b>	Lunghezza (mm)
									5	Elementi (n)
696	866	1.042	1.162	1.285	1.476	1.674	1.811	W	<b>276</b>	Lunghezza (mm)
									6	Elementi (n)
812	1.011	1.215	1.356	1.499	1.722	1.953	2.113	W	<b>322</b>	Lunghezza (mm)
									7	Elementi (n)
928	1.155	1.389	1.550	1.714	1.968	2.232	2.414	W	<b>368</b>	Lunghezza (mm)
									8	Elementi (n)
1.044	1.300	1.562	1.743	1.928	2.214	2.511	2.716	W	<b>414</b>	Lunghezza (mm)
									9	Elementi (n)
1.160	1.444	1.736	1.937	2.142	2.460	2.790	3.018	W	<b>460</b>	Lunghezza (mm)
									10	Elementi (n)
1.276	1.588	1.910	2.131	2.356	2.706	3.069	3.320	W	<b>506</b>	Lunghezza (mm)
									11	Elementi (n)
1.392	1.733	2.083	2.324	2.570	2.952	3.348	3.622	W	<b>552</b>	Lunghezza (mm)
									12	Elementi (n)
1.508	1.877	2.257	2.518	2.785	3.198	3.627	3.923	W	<b>598</b>	Lunghezza (mm)
									13	Elementi (n)
1.624	2.022	2.430	2.712	2.999	3.444	3.906	4.225	W	<b>644</b>	Lunghezza (mm)
									14	Elementi (n)
1.740	2.166	2.604	2.906	3.213	3.690	4.185	4.527	W	<b>690</b>	Lunghezza (mm)
									15	Elementi (n)
1.856	2.310	2.778	3.099	3.427	3.936	4.464	4.829	W	<b>736</b>	Lunghezza (mm)
									16	Elementi (n)
1.972	2.455	2.951	3.293	3.641	4.182	4.743	5.131	W	<b>782</b>	Lunghezza (mm)
									17	Elementi (n)
2.088	2.599	3.125	3.487	3.856	4.428	5.022	5.432	W	<b>828</b>	Lunghezza (mm)
									18	Elementi (n)
2.204	2.744	3.298	3.680	4.070	4.674	5.301	5.734	W	<b>874</b>	Lunghezza (mm)
									19	Elementi (n)
2.320	2.888	3.472	3.874	4.284	4.920	5.580	6.036	W	<b>920</b>	Lunghezza (mm)
									20	Elementi (n)
2.436	3.032	3.646	4.068	4.498						
2.552	3.177	3.819	4.261	4.712						
2.668	3.321	3.993	4.455	4.927						
2.784	3.466	4.166	4.649	5.141						
2.900	3.610	4.340	4.843	5.355						
3.016	3.754	4.514	5.036	5.569						
3.132	3.899	4.687	5.230	5.783						
3.248	4.043	4.861	5.424	5.998						
3.364	4.188	5.034	5.617	6.212						
3.480	4.332	5.208	5.811	6.426						

Per la lunghezza complessiva del radiatore è necessario aggiungere 26 mm di riduzioni.

### Sostituzione dei radiatori Lamella

Le altezze utilizzabili sono:

H400 (interasse 330)

H500 (interasse 430)

H600 (interasse 530)

H800 (interasse 730)

H1000 (interasse 930)

### Mensole / piedini per l'installazione

Modello	Nr elementi	Numero di mensole																	
		altezza (mm)																	
		300	400	500	600	685	750	800	885	900	1000	1200	1500	1800	2000	2200	2500	2800	3000
3 colonne	2 → 19	2	2	2	2	2	2	2	2	2	2	2	2	2	2	2	2	2	2
	15 → 19	2	2	2	2	2	2	2	2	2	2	2	2	2	2	3	3	3	3
	20 → 30	3	3	3	3	3	3	3	3	3	3	3	3	3	3	4	---	---	---
	31 → 39	3	3	3	3	3	3	3	3	3	3	3	---	---	---	---	---	---	---
	40 → 55	4	4	4	4	4	4	4	4	4	4	4	---	---	---	---	---	---	---
	56 → 59	4	4	4	4	4	---	---	---	---	---	---	---	---	---	---	---	---	---
	60	5	5	5	5	---	---	---	---	---	---	---	---	---	---	---	---	---	