

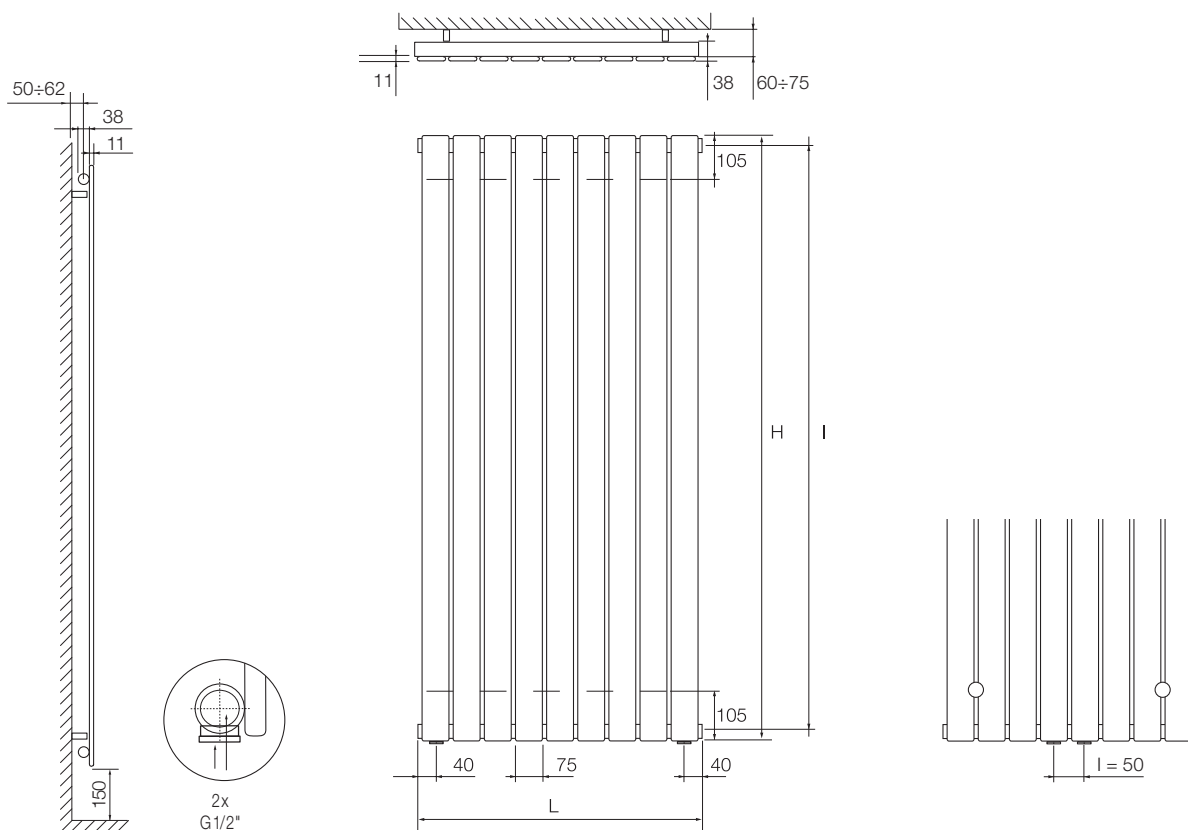
D 70x11 — P 7

Bauhöhe H (mm)	Länge L (mm)	Naben- abstand l (mm)	Breite	Rohren- anzahl	Wärmel. Δt 50°C 75/65-20	Wärmel. Δt 40°C 70/50-20	Wärmel. Δt 30°C 55/45-20	Exp. n	Leer- gewicht (kg)	Wasser- inhalt (l)
600	605	550	49	8	426	319	220	1,355	11,2	2,6
600	755	550	49	10	533	399	275	1,355	14,0	3,2
600	905	550	49	12	640	479	330	1,355	16,8	3,8
600	1050	550	49	14	746	559	385	1,355	19,6	4,5
600	1205	550	49	16	853	638	440	1,355	22,4	5,1
600	1355	550	49	18	959	718	495	1,355	25,2	5,8
800	605	750	49	8	561	420	290	1,349	14,4	3,2
800	755	750	49	10	701	526	362	1,349	18,0	4,0
800	905	750	49	12	841	631	435	1,35	21,6	4,8
800	1050	750	49	14	981	736	507	1,35	25,2	5,6
800	1205	750	49	16	1122	841	579	1,35	28,8	6,4
1000	305	950	49	4	347	260	179	1,34	8,4	1,9
1000	455	950	49	6	521	390	269	1,34	12,6	2,9
1000	605	950	49	8	694	520	358	1,34	16,8	3,8
1000	755	950	49	10	868	650	448	1,34	21,0	4,8
1740	305	1690	49	4	604	453	313	1,35	14,4	3,2
1740	455	1690	49	6	906	680	469	1,35	21,6	4,8
1740	605	1690	49	8	1208	906	625	1,35	28,8	6,4
1740	755	1690	49	10	1510	1133	782	1,35	36,0	8,0
2000	305	1950	49	4	668	500	345	1,36	16,0	3,5
2000	455	1950	49	6	1002	750	518	1,36	24,0	5,3
2000	605	1950	49	8	1336	1000	690	1,36	32,0	7,0
2000	755	1950	49	10	1670	1250	863	1,36	40,0	8,8
2000	905	1950	49	12	2004	1501	1036	1,36	48,0	10,6

Artikelnummer - Auswahl der Anschlussvariante (standard, Mitten-)

RM >> Normaler Anschluß

RC >> Mittenanschluß TC 50 mm



Technische Ausführung

- Flache Rohre 70x11 mm
- Runden Sammelrohre Durchmesser 38 mm
- Abstand zwischen den Flachrohren 7 mm
- Höchstbetriebsdruck = 4 bar
- Prüfdruck = 6 bar
- Höchstbetriebstemperatur = 110 °C
- Für NF Zertifizierung, siehe www.certita.fr

Konsolen und Befestigung

- 6 x 1/2" Anschlüsse, Innengewinde (vier Anschlüsse an den Enden der Rohren, zwei senkrechte Anschlüsse auf den Rohren); der Nabenabstand zwischen den zwei senkrechten Anschlüssen wird so gerechnet: BL - 80 mm
- 1/2" Entlüftungsstopfen in der Verpackung
- 3 x 1/2" Blindstopfen in der Verpackung
- 4 Konsolen serienmäßig

Sonderausführungen

- Mirò rein Elektrisch: nicht verfügbar
- Elektroheizpatronen-Set (für Mixbetrieb): nicht verfügbar
- Verchromtes Produkt: nicht verfügbar
- Farbige Ausführung: auf Bestellung sind farbige Ausführungen erhältlich, indem die Bestellnummer geändert wird [für die verfügbaren Farben wird auf die Farbtabelle und auf die Mehrpreise am Ende der Preisliste verwiesen].
- Einrohranlage (siehe Technische Info): bei allen Ausführungen
- Mittenanschluß: verfügbar - 1/2" Innengewinde Anschlüsse, NA 50mm (sehen Änderung an dem Kode)
- Seitenanschlüsse: nicht verfügbar
- Raumteiler: nicht verfügbar
- Ventil und Rücklaufverschraubung müssen getrennt bestellt werden



Mirò wird an die Wand durch Konsolen befestigt, die sich durch geschweisste Stifte am Rücken des Heizkörpers (storno hinter ihm) anschrauben, sowohl an der oberen Seite als auch der unteren Seite. Wenn der HK an der Wand befestigt ist, sind die Konsolen nicht sichtbar.

Laut den verschiedenen Anschlussmöglichkeiten (Vorlauf-Rücklauf: gleichseitig, wechselseitig, reitend, etc) kann es nötig sein, eine oder zwei Trennscheiben zu öffnen, die in den Rohren des Mirò enthalten sind. Die Öffnung ist nötig für das reibungslose Funktionieren des Heizkörpers. Die verschiedenen Anschlussarten (und die entsprechenden Öffnungen der Trennscheiben) werden in den Montageanleitungen dargestellt, oder in der Sektion "Technische Informationen" am Ende des Kataloges.

Anschlusszubehör



Ovus Ventil und Rücklaufverschraubung
1/2" x 24/19



Ovus Ventil und Rücklaufverschraubung
1/2" x 24/19



Thermostatköpfe für Ovus Set
(M30x1,5 Anschluss)



Thermostatköpfe für Ovus Set
(M30x1,5 Anschluss)



Ovus Set für Mittenanschluss
(mit inneren Ventileinsatz und Handknopf) 1/2" x 24/19 - nur Zweirohr



Ovus Set für Mittenanschluss
(mit inneren Ventileinsatz und Handknopf) 1/2" x 24/19 - nur Zweirohr

Konsolen



XTB Konsolen
Serienmäßig