

Altezza H (mm)	Codice *	Interasse I (mm)	Peso Kg a vuoto	Capacità L	Resa Δt 50 °C 75/65-20		Resa Δt 40 °C	Resa Δt 30 °C	Resa Δt 20 °C	Esp. n
					W	Kcal/h				
300	0Qf040300xyAACO	230	0,9	0,8	42,3	36,4	32,0	22,3	13,1	1,252
400	0Qf040400xyAACO	330	1,2	0,9	55,5	47,7	41,9	29,2	17,1	1,257
500	0Qf040500xyAACO	430	1,5	1,1	68,3	58,7	51,5	35,8	20,9	1,263
600	0Qf040600xyAACO	530	1,8	1,2	81,1	69,7	61,1	42,4	24,7	1,268
750	0Qf040750xyAACO	680	2,2	1,5	100,0	86,0	75,2	52,1	30,2	1,276
800	0Qf040800xyAACO	730	2,4	1,6	106,3	91,4	79,9	55,3	32,1	1,279
900	0Qf040900xyAACO	830	2,6	1,7	118,9	102,2	89,3	61,7	35,7	1,284
1000	0Qf041000xyAACO	930	2,9	1,9	131,5	113,1	98,6	68,0	39,2	1,290
1200	0Qf041200xyAACO	1.130	3,5	2,2	156,6	134,7	117,2	80,7	46,4	1,297
1500	0Qf041500xyAACO	1.430	4,4	2,7	194,3	167,1	145,1	99,6	57,0	1,308
1800	0Qf041800xyAACO	1.730	5,3	3,1	232,3	199,7	173,1	118,5	67,5	1,318
2000	0Qf042000xyAACO	1.930	5,8	3,4	257,8	221,7	192,2	131,7	75,1	1,315
2200	0Qf042200xyAACO	2.130	6,3	3,8	283,5	243,8	211,6	145,1	82,9	1,311
2500	0Qf042500xyAACO	2.430	7,1	4,2	322,3	277,1	240,9	165,5	94,8	1,305
2800	0Qf042800xyAACO	2.730	7,8	4,7	361,6	310,9	270,6	186,2	107,0	1,299
3000	0Qf043000xyAACO	2.930	8,4	5,0	388,1	333,7	290,7	200,3	115,2	1,295

* Per la corretta compilazione del codice è da determinare il colore {f}, il numero di elementi {xy}, gli attacchi {AA} e la configurazione {C}; per l'esatta determinazione vedere la pagina Il Codice Multicolonna e seguenti.

I dati si riferiscono ad un singolo elemento. Le lunghezze disponibili e il numero massimo di elementi per ogni altezza e i valori di resa sono nella tabella alle pagine successive.

Per colorati vedere Informazioni Generali.

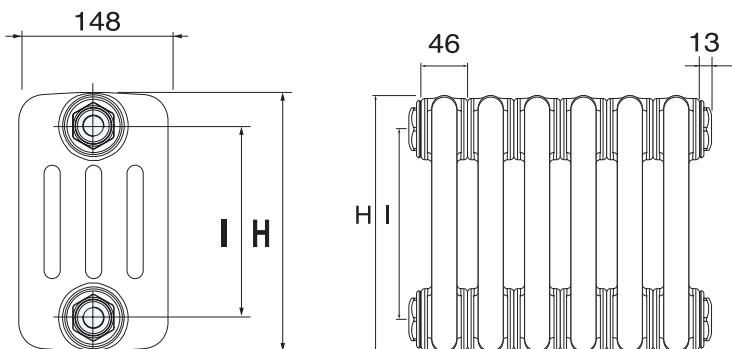
SPECIFICHE TECNICHE

Attacchi

Quattro attacchi da 1/2" sui lati del radiatore, un tappo cieco da 1/2" premontato. Le altre configurazioni possibili si trovano nella pagina dedicata. Non è possibile rimuovere le riduzioni senza danneggiare il radiatore.

Mensole

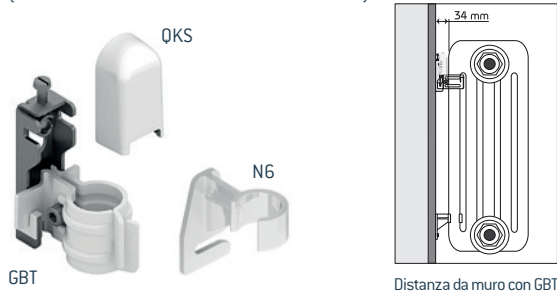
Le mensole sono da ordinare separatamente. I radiatori multicolonna non presentano di serie le mensole di installazione.



ACCESSORI

Mensole dedicate per Multicolonna 4

(Altre mensole nella sezione accessori Multicolonna)



Mensola dedicata GBT incluso N6 e QKS

Bianco: cod. 550Q040000 (2 GBT, 2 N6, 2 QKS a confezione)

Colorato: cod. 550Q061000 (2 GBT, 2 N6, 2 QKS a confezione)

Bianco: cod. 550Q030000 (3 GBT, 2 N6, 3 QKS a confezione)

Colorato: cod. 550Q071000 (3 GBT, 2 N6, 3 QKS a confezione)

Mensole R12V

Bianco: cod. 550Q001700 (2 pz. a confezione)

Distanziatore N5

Bianco: cod. 550Q000900 (1 pz. a confezione)

Piedino PGT60 incluso di copripiedino

Bianco: cod. 550Q003600 (2 pz. a confezione)

x = 80-110 mm con R12V



PGT60
H da pavimento
regolabile 120-175 mm



4

COLONNE

SICUREZZA

- Pressione d'esercizio 10 bar
- Pressione di prova 13 bar
- Temperatura massima d'esercizio 110° C

Lunghezze possibili e niplatura

Possono essere ordinati Multicolonna con un numero massimo di elementi pari a 20-60 a seconda dell'altezza dell'elemento (vedere tabella altezze/lunghezze alla pagina successiva).

Radiatori con un numero maggiore di elementi vengono realizzati direttamente in cantiere tramite niplatura di batterie con numero inferiore di elementi. Nella fornitura possono essere inclusi su richiesta nipple da 1" ¼, guarnizioni e attacchi con riduzioni standard da ½" o altri attacchi secondo quanto specificato nella sezione "Il codice Multicolonna".

Certificazioni e marchi di conformità

I radiatori Multicolonna godono del marchio di conformità europea CE/PCT e rispettano le specifiche di sicurezza richieste dalla norma francese NF (www.certita.fr).

Tutte le rese termiche esposte sono misurate e certificate in base alla norma europea EN 442.

Imballo

Ogni radiatore DL Radiators è imballato individualmente con un imballo speciale in polistirolo e rivestito con un foglio di plastica termoretraibile.

L'imballo può essere utilizzato in cantiere fino al momento del collaudo dell'intero impianto; a lavori ultimati lo si può eliminare completamente.

Il foglio di istruzioni all'interno contiene informazioni importanti sull'installazione, gli attacchi e le precauzioni d'uso.

Altezza		300	400	500	600	750	800	900	1000	
Numero massimo di elementi		60	60	60	60	50	50	50	50	
Lunghezza (mm)	92	W	85	111	137	162	200	213	238	263
Elementi (n)	2									
Lunghezza (mm)	138	W	127	167	205	243	300	319	357	395
Elementi (n)	3									
Lunghezza (mm)	184	W	169	222	273	324	400	425	476	526
Elementi (n)	4									
Lunghezza (mm)	230	W	212	278	342	406	500	532	595	658
Elementi (n)	5									
Lunghezza (mm)	276	W	254	333	410	487	600	638	713	789
Elementi (n)	6									
Lunghezza (mm)	322	W	296	389	478	568	700	744	832	921
Elementi (n)	7									
Lunghezza (mm)	368	W	338	444	546	649	800	851	951	1.052
Elementi (n)	8									
Lunghezza (mm)	414	W	381	500	615	730	900	957	1.070	1.184
Elementi (n)	9									
Lunghezza (mm)	460	W	423	555	683	811	1.000	1.063	1.189	1.315
Elementi (n)	10									
Lunghezza (mm)	506	W	465	611	751	892	1.100	1.170	1.308	1.447
Elementi (n)	11									
Lunghezza (mm)	552	W	508	666	820	973	1.200	1.276	1.427	1.578
Elementi (n)	12									
Lunghezza (mm)	598	W	550	722	888	1.054	1.300	1.382	1.546	1.710
Elementi (n)	13									
Lunghezza (mm)	644	W	592	777	956	1.135	1.400	1.489	1.665	1.841
Elementi (n)	14									
Lunghezza (mm)	690	W	635	833	1.025	1.217	1.500	1.595	1.784	1.973
Elementi (n)	15									
Lunghezza (mm)	736	W	677	888	1.093	1.298	1.600	1.701	1.902	2.104
Elementi (n)	16									
Lunghezza (mm)	782	W	719	944	1.161	1.379	1.700	1.808	2.021	2.236
Elementi (n)	17									
Lunghezza (mm)	828	W	761	999	1.229	1.460	1.800	1.914	2.140	2.367
Elementi (n)	18									
Lunghezza (mm)	874	W	804	1.055	1.298	1.541	1.900	2.020	2.259	2.499
Elementi (n)	19									
Lunghezza (mm)	920	W	846	1.110	1.366	1.622	2.000	2.127	2.378	2.630
Elementi (n)	20									
Lunghezza (mm)	966	W	888	1.166	1.434	1.703	2.100	2.233	2.497	2.762
Elementi (n)	21									
Lunghezza (mm)	1012	W	931	1.221	1.503	1.784	2.200	2.339	2.616	2.893
Elementi (n)	22									
Lunghezza (mm)	1058	W	973	1.277	1.571	1.865	2.300	2.446	2.735	3.025
Elementi (n)	23									
Lunghezza (mm)	1104	W	1.015	1.332	1.639	1.946	2.400	2.552	2.854	3.156
Elementi (n)	24									
Lunghezza (mm)	1150	W	1.058	1.388	1.708	2.028	2.500	2.659	2.973	3.288
Elementi (n)	25									
Lunghezza (mm)	1196	W	1.100	1.443	1.776	2.109	2.600	2.765	3.091	3.419
Elementi (n)	26									
Lunghezza (mm)	1242	W	1.142	1.499	1.844	2.190	2.700	2.871	3.210	3.551
Elementi (n)	27									
Lunghezza (mm)	1288	W	1.184	1.554	1.912	2.271	2.800	2.978	3.329	3.682
Elementi (n)	28									
Lunghezza (mm)	1334	W	1.227	1.610	1.981	2.352	2.900	3.084	3.448	3.814
Elementi (n)	29									
Lunghezza (mm)	1380	W	1.269	1.665	2.049	2.433	3.000	3.190	3.567	3.945
Elementi (n)	30									
Lunghezza (mm)	1426	W	1.311	1.721	2.117	2.514	3.100	3.297	3.686	4.077
Elementi (n)	31									
Lunghezza (mm)	1472	W	1.354	1.776	2.186	2.595	3.200	3.403	3.805	4.208
Elementi (n)	32									
Lunghezza (mm)	1518	W	1.396	1.832	2.254	2.676	3.300	3.509	3.924	4.340
Elementi (n)	33									
Lunghezza (mm)	1564	W	1.438	1.887	2.322	2.757	3.400	3.616	4.043	4.471
Elementi (n)	34									
Lunghezza (mm)	1610	W	1.481	1.943	2.391	2.839	3.500	3.722	4.162	4.603
Elementi (n)	35									
Lunghezza (mm)	1656	W	1.523	1.998	2.459	2.920	3.600	3.828	4.280	4.734
Elementi (n)	36									

1200	1500	1800	2000	2200	2500	2800	3000	Altezza		
30	30	30	30	30	20	20	20	Numero massimo di elementi		
313	389	465	516	567	645	723	776	W	92	Lunghezza (mm)
									2	Elementi (n)
470	583	697	773	851	967	1.085	1.164	W	138	Lunghezza (mm)
									3	Elementi (n)
626	777	929	1.031	1.134	1.289	1.446	1.552	W	184	Lunghezza (mm)
									4	Elementi (n)
783	972	1.162	1.289	1.418	1.612	1.808	1.941	W	230	Lunghezza (mm)
									5	Elementi (n)
940	1.166	1.394	1.547	1.701	1.934	2.170	2.329	W	276	Lunghezza (mm)
									6	Elementi (n)
1.096	1.360	1.626	1.805	1.985	2.256	2.531	2.717	W	322	Lunghezza (mm)
									7	Elementi (n)
1.253	1.554	1.858	2.062	2.268	2.578	2.893	3.105	W	368	Lunghezza (mm)
									8	Elementi (n)
1.409	1.749	2.091	2.320	2.552	2.901	3.254	3.493	W	414	Lunghezza (mm)
									9	Elementi (n)
1.566	1.943	2.323	2.578	2.835	3.223	3.616	3.881	W	460	Lunghezza (mm)
									10	Elementi (n)
1.723	2.137	2.555	2.836	3.119	3.545	3.978	4.269	W	506	Lunghezza (mm)
									11	Elementi (n)
1.879	2.332	2.788	3.094	3.402	3.868	4.339	4.657	W	552	Lunghezza (mm)
									12	Elementi (n)
2.036	2.526	3.020	3.351	3.686	4.190	4.701	5.045	W	598	Lunghezza (mm)
									13	Elementi (n)
2.192	2.720	3.252	3.609	3.969	4.512	5.062	5.433	W	644	Lunghezza (mm)
									14	Elementi (n)
2.349	2.915	3.485	3.867	4.253	4.835	5.424	5.822	W	690	Lunghezza (mm)
									15	Elementi (n)
2.506	3.109	3.717	4.125	4.536	5.157	5.786	6.210	W	736	Lunghezza (mm)
									16	Elementi (n)
2.662	3.303	3.949	4.383	4.820	5.479	6.147	6.598	W	782	Lunghezza (mm)
									17	Elementi (n)
2.819	3.497	4.181	4.640	5.103	5.801	6.509	6.986	W	828	Lunghezza (mm)
									18	Elementi (n)
2.975	3.692	4.414	4.898	5.387	6.124	6.870	7.374	W	874	Lunghezza (mm)
									19	Elementi (n)
3.132	3.886	4.646	5.156	5.670	6.446	7.232	7.762	W	920	Lunghezza (mm)
									20	Elementi (n)
3.289	4.080	4.878	5.414	5.954						
3.445	4.275	5.111	5.672	6.237						
3.602	4.469	5.343	5.929	6.521						
3.758	4.663	5.575	6.187	6.804						
3.915	4.858	5.808	6.445	7.088						
4.072	5.052	6.040	6.703	7.371						
4.228	5.246	6.272	6.961	7.655						
4.385	5.440	6.504	7.218	7.938						
4.541	5.635	6.737	7.476	8.222						
4.698	5.829	6.969	7.734	8.505						

Per la lunghezza complessiva del radiatore è necessario aggiungere 26 mm di riduzioni.

Sostituzione dei radiatori Lamella

Le altezze utilizzabili sono:

H400 (interasse 330)

H500 (interasse 430)

H600 (interasse 530)

H800 (interasse 730)

H1000 (interasse 930)

Mensole / piedini per l'installazione

Modello	Nr elementi	Numero di mensole																	
		altezza (mm)																	
		300	400	500	600	685	750	800	885	900	1000	1200	1500	1800	2000	2200	2500	2800	3000
4 colonne	2 → 19	2	2	2	2	2	2	2	2	2	2	2	2	2	3	3	3	3	3
	17 → 19	2	2	2	2	2	2	2	2	2	2	2	2	3	3	3	3	4	4
	20	3	3	3	3	3	3	3	3	3	3	3	3	3	3	3	4	4	4
	21 → 26	3	3	3	3	3	3	3	3	3	3	3	3	3	4	4	---	---	---
	27 → 30	3	3	3	3	3	3	3	3	3	3	3	3	4	4	5	---	---	---
	31 → 39	3	3	3	3	3	3	3	3	3	3	---	---	---	---	---	---	---	---
	40 → 50	4	4	4	4	4	4	4	4	4	4	---	---	---	---	---	---	---	---
	51 → 59	4	4	4	4	---	---	---	---	---	---	---	---	---	---	---	---	---	---
	60	5	5	5	5	---	---	---	---	---	---	---	---	---	---	---	---	---	---